



Motorisations électriques

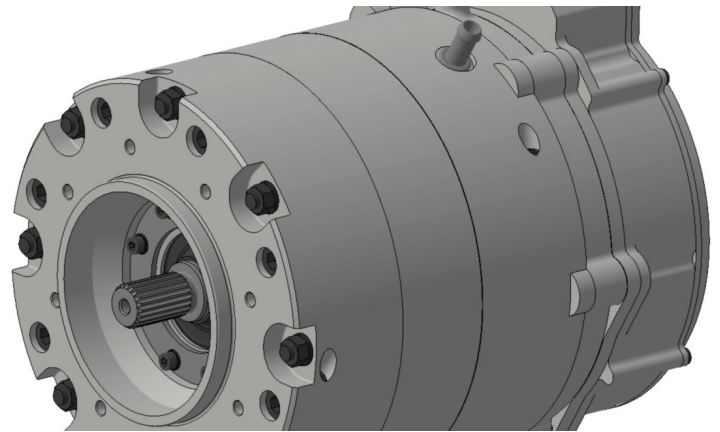
Pour petites séries et rétrofit de véhicules thermiques

La demande d'électrification des véhicules ne cesse de croître pour répondre à un fort enjeu environnemental. Cette électrification concerne de nombreuses applications de transport et nécessite donc une offre de motorisations électriques capables de s'adapter à différents cahiers des charge, et présentant un caractère versatile permettant de mutualiser un maximum de composants afin de réduire les coûts.

Institut Carnot IFPEN Transports Energie

L'avancée scientifique / technologique

Issus des travaux du Carnot IFPEN TE sur des topologies de moteurs électriques innovantes et brevetées, les développements menés avec EREM ont permis des avancées selon deux axes. Tout d'abord, une intégration forte entre le moteur électrique et son électronique de pilotage permet d'accroître la densité de performance (couple et puissance) et donc de réduire l'encombrement par rapport aux solutions existantes. Ensuite, une solution innovante de refroidissement de l'ensemble moteur et électronique offre une simplicité de mise en œuvre. Elle peut ainsi se décliner sur un large spectre d'applications, telles que celles à basse tension et niveau de puissance élevé (30 kW à 48 V), d'autres nécessitant un fort couple à haute tension (jusqu'à 400 Nm et 200 kW à 400 V), ou encore les applications de très haute tension (800 V), très forts couple et puissance (1500 Nm et >300 kW) nécessitant des composants électroniques spécifiques de type WBG (Wide Band Gap) pour le pilotage



Avantage concurrentiel apporté aux acteurs économiques

Les motorisations développées avec le Carnot IFPEN TE, présentant un encombrement réduit et une large gamme d'applications, n'ont actuellement pas d'équivalent sur le marché. Ces solutions innovantes apporteront à EREM un avantage concurrentiel indéniable, ce que confirme la prospection réalisée par l'entreprise auprès de son écosystème. EREM mettra en œuvre un schéma industriel de petites séries pour produire en France ces motorisations électriques innovantes.

Le partenaire

- EREM est une PME spécialisée depuis près de 30 ans dans la fabrication et la maintenance de moteurs spéciaux pour des clients en France et à l'étranger.

